

# 研磨式集塵桌

## DT 系列

- 下吸式機台
- 使用高效率風機
- 體積性能最佳化
- 全機鋼板烤漆與塑型
- 可設計室內 / 外排放
- 簡易使用、維護與保養
- 腳輪裝配，可整機移動

### ■介紹

適合產業使用，風量可調整，較一般集塵桌耐用，過濾效果更佳，適應不同需求，可局部改變設計。  
 檯面式設計，適用於多種金屬、非金屬、複合材料等加工過程使用。  
 常見使用於多種焊接、研磨、拋光所產生的煙塵、碎片抽引，常見於各機關、產業、實驗室、學校等空間使用。  
 對於小風量需求，風機採內置設計，有效節省空間，裝配腳輪機動使用；大風量需求，風機採外接式，需配管裝配。  
 唯不適用於切削、雷射、火焰、油霧、易爆氣體等製程。



■ DT-M-1400 (潔淨室專用)

· 外觀示意圖

### ■特點

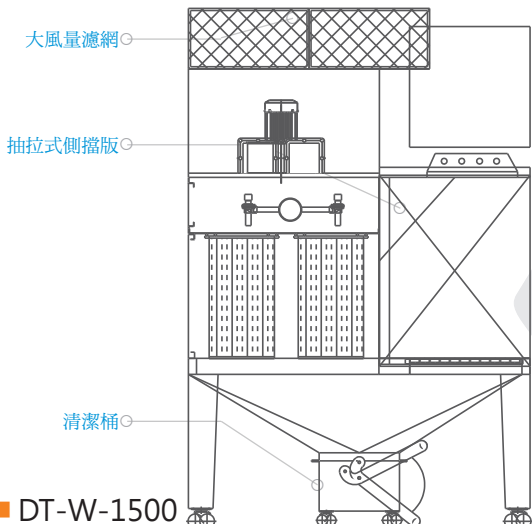
低噪音，風量大，  
可系統連結，  
一對多使用

### ■運用

研磨、拋光  
金屬、非金屬  
複合材料加工  
潔淨室加工



■ DT-S-1125 (氣動 / 手動研磨適用) ■ DT-W-900



■ DT-W-1500

※ 集塵機使用不當或選機錯誤，  
常導致效率不佳、維護成本高，或存在潛在危險，選購前請諮詢設計工程人員

# 研磨式集塵桌

## 性能與規格

型號	動力	風量	吸口方向	過濾面積	除塵方式	濾芯	桌面作業面積	尺寸 DIMENSION (MM)		
TYPE	OUTPUT	AIRFLOW (CMM) 60/ 50 HZ	SUCTION	FILTER M <sup>2</sup>	DEDUST	FILTER NO.	WORKING AREA	寬 L	深 D	高 H
DT-H-900	1HP/ 三相	20~30/ 20~30	下+前吸	16	自動	2	900*640 MM <sup>2</sup>	900	1120	2190
DT-H-1200	2HP/ 三相	30~45/ 30~45	下+前吸	16	自動	2	1200*640 MM <sup>2</sup>	1200	1120	2190
DT-H-1500	3HP/ 三相	40~60/ 50~60	下+前吸	24	自動	3	1500*640 MM <sup>2</sup>	1500	1290	2240
DT-H-1500W	2HP*2/ 三相	70~85/ 70~80	下+前吸	48	自動	6	1500*640 MM <sup>2</sup>	1500	1800	2550
DT-H-2400W	3HP*2/ 三相	120	下+前吸	64	自動	8	2400*640 MM <sup>2</sup>	2400	1800	2550
DT-S1125	0.5HP*2/ 單相	35	下吸	中/ 高效	拋棄式	2/ 2	1125*700 MM <sup>2</sup>	1125	700	830
DT-S1500	0.5HP*2/ 單相	40	下吸	中/ 高效	拋棄式	2/ 2	1500*700 MM <sup>2</sup>	1500	700	830
DT-W-900	0.5HP/ 單相	20	下吸	8	自動	2	900*600 MM <sup>2</sup>	900	1100	2150
DT-W-1200	2HP/ 三相	40	下吸	32	自動	4	1200*750 MM <sup>2</sup>	1200	1800	2150
DT-W-1500	1HP*2/ 三相	50	下吸	48	自動	6	1500*900 MM <sup>2</sup>	1500	1800	2150

※ 末端可選配 HEPA 濾網

## 示意

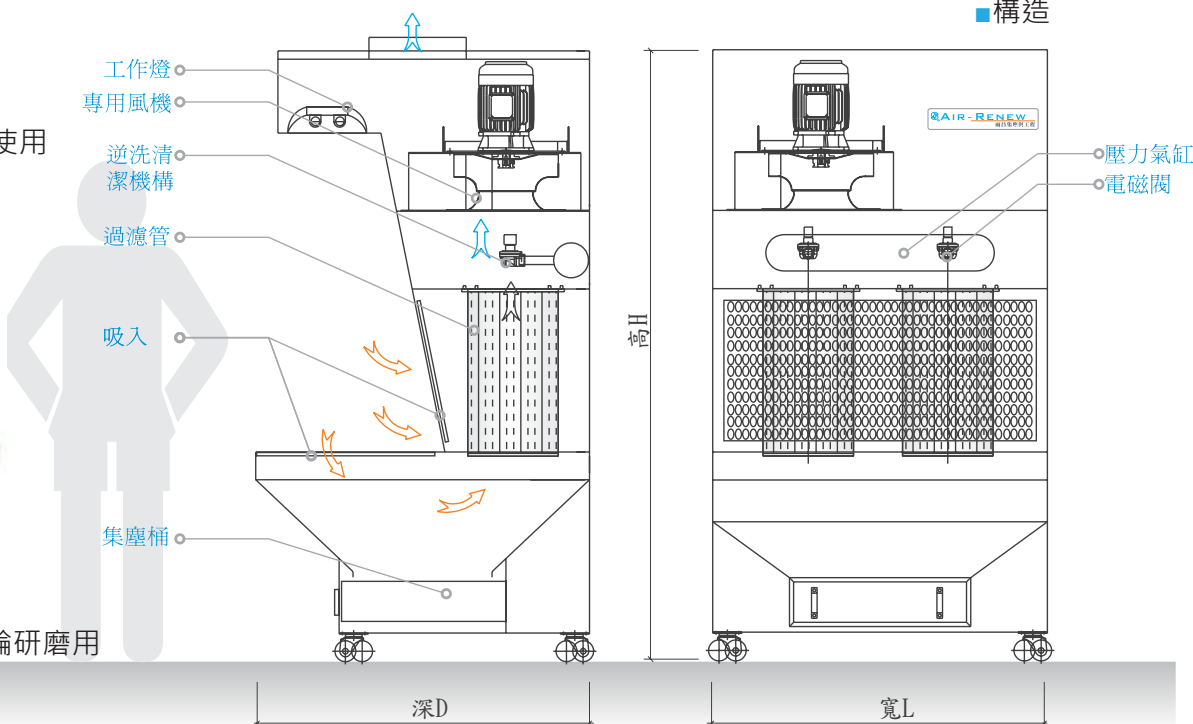


■ 複合材料研磨

■ 砂輪研磨 - 有火星

■ 碳粉填充 - 併聯集塵桌

## ■ 工作站使用



## ■ DT-H-1500 電動砂輪研磨用

※ 烤漆色以米色為主  
 ※ 各機種外型細節變更不另通知  
 ※ 不同產業特性，規格與設計可能變更，  
 請依相關圖面為主

# 濾材

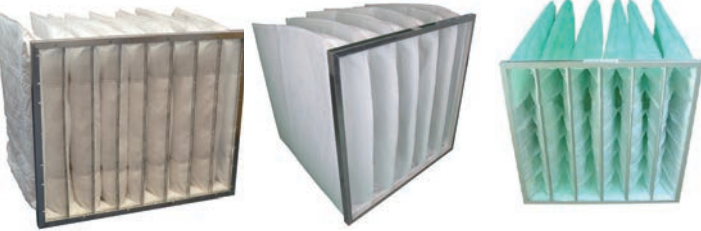


高摺狀濾芯

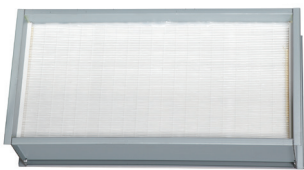


濾袋

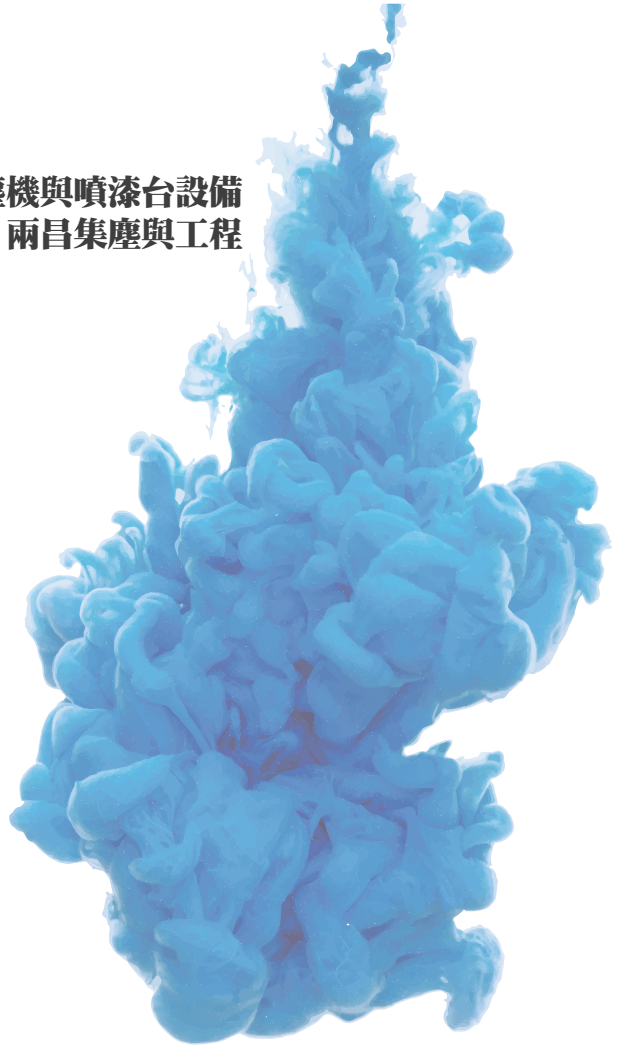
最理想的集塵機與噴漆台設備  
- 兩昌集塵與工程



中效濾網



精密濾網



## ⚠️ 安全使用注意事項

· 本系列集塵機適用於一般集塵，禁止使用在有起火、爆炸疑慮的運用

· 禁止吸引下列物質  
 易爆的可燃性粉塵 - 鎂、鋁、鈦、鋅、環氧樹脂、碳粉、麵粉等  
 可燃性物質 - 汽油、煤油、油漆、稀釋劑、苯  
 火花 - 含火花的粉塵、菸頭、煙灰  
 水、油、石棉、化學藥品溶劑、有害粉塵

· 設備需接地放電  
 · 使用環境溫度在 0°C ~40°C  
 · 請每日定時清理集塵桶、槽  
 · 請遵守設備使用地點的法令與要求  
 · 請減少不必要的風管彎折，降低壓損  
 · 拋光、切削等製程會產火花，使用前請與製造廠討論  
 · 系列機型適用台灣，海外使用因牽涉各地法規，需另外討論  
 · 不可使用在爆炸性、易爆性粉塵噴撒地點會牽涉到住宅的地區  
 · 系列集塵機，非防爆機型，請勿使用在各國法規規定之易爆炸區域



# 工程實績 - 噴漆台

## REFERENCE

### 客戶名稱

### 設備功能

裕隆汽車  
美孚  
裕器公司  
美商必丕志  
大勤化工  
東周塗料  
明係  
承鋒智慧  
利奇機械  
兆陽興業  
亞東氣體  
利安達  
翊太精密  
耐安凡而  
澧境  
聯瑩工業  
紹捷工業  
聚惠工業  
功學社教育用品  
迦德工業  
協信工業  
協糧公司  
億城工業  
全祿影印機  
漢翔航空  
長耕國際  
復盛機械  
巧新工業  
源恆工業  
富海工業  
兵整中心  
華榮電纜  
詩尚家具  
世宇真真空電鍍  
大億車燈  
巨寶實業  
伯鑫公司  
恆嘉公司  
慶赫塗裝  
展宇公司  
泰國 FED  
懷代  
亞洲交通  
信偉  
明係  
益明  
富惟  
晉陞  
永阡鑫  
順琦  
富隆  
合懋  
寶成  
中華機械  
力山  
久允  
偉孚  
盛復  
高雄科大

汽車噴漆、油漆實驗室  
汽車內部飾板精密噴塗  
汽車內部飾板  
高效無泵式噴漆水洗台  
油漆實驗室  
油漆實驗室  
噴塗設備  
渦捲改良式水洗台  
乾式噴漆過濾設備  
乾式過濾設備  
油漆修補室乾式過濾設備  
渦捲改良式水洗台  
改良式高效率噴漆水洗台  
改良式噴漆台  
噴漆水洗台、除塵室  
改良式噴漆台  
乾式噴漆過濾設備  
塗裝設備  
塗裝設備  
研磨塗裝噴漆、鋁鎂合金 (NB)  
精密塗裝廠 (手機外殼)  
精密塗裝廠 (手機外殼)  
手機光學塗裝噴漆  
噴漆設備 (乾式噴房)  
機翼、板金配件塗裝 (乾式噴房)  
噴塗設備、噴塗末端廢氣設備  
噴漆設備 (乾式噴房)  
洗滌塔設備、集塵設備  
鋁、銅圈塗裝設備  
鋁輪圈塗裝設備  
戰車噴漆、底盤  
大型捲線座塗裝設備  
噴塗設備  
各項真空鍍膜及精密噴塗  
底漆、真空鍍膜、面漆、烤漆  
鋁鎂合金研磨集塵設備 (NB)  
研磨集塵廢氣洗滌塔  
液晶電視外框 IR/UV 塗裝設備  
塑膠件外殼 IR/UV 塗裝設備  
廢氣洗滌塔  
電鍍粉體塗裝設備  
熱風循環烘箱 + 噴漆室  
烤爐排氣末端水洗塔  
高效渦捲式噴漆台  
噴塗設備  
渦捲改良式噴漆台  
越南二輪廠 - 塗裝設備  
渦捲改良式噴漆台  
濕式渦捲洗滌機 + 廠房整體換氣負壓對流排氣設備  
噴漆台  
噴漆台  
噴漆台  
鞋楦噴膠排氣 + 平板噴膠排氣  
發電機測試間排氣設備  
乾式研磨集塵  
渦捲改良式噴漆台  
廢氣處理設備  
酸性氣體排氣抽風設備  
乾式噴漆台

# 工程實績 - 集塵機

## REFERENCE

### 客戶名稱

### 設備功能

台灣武藤  
卜列仕  
銓豐  
泰宏鉅  
晟德大藥廠  
聚鼎  
榕懋  
光泉化學  
石城 (三點一刻)  
鈺統  
統一製菓  
隆澐  
聯合發  
長春  
倍騰  
台灣扣具  
精能醫學  
金百利  
喬山  
宇傑  
中龍鋼鐵  
拓凱  
和泰  
天崗  
台灣日研  
正泰機械  
上福  
宗璋  
永隆  
花王  
大銀微  
敏鈞  
寶一  
阿米瑟  
合智  
華新麗華  
台灣鑽石  
台灣有明  
橋椿  
駿曦  
正泰機械  
易度  
山野電機  
台灣華可貴  
艾鉅  
旭東  
銘曦  
台灣日鑛  
台灣高鐵  
台灣特格  
春水堂  
明儒  
台大樹木  
威鵬  
全通  
程泰  
台灣日鑛  
唯吾爾  
明係

脈衝式集塵機  
脈衝式集塵機  
手搖集塵設備  
手搖集塵設備  
脈動式濾管集塵設備  
溢散粉塵收集 + 煙塵捕集 + 中央系統  
集塵過濾工作桌  
濾袋式集塵機  
填充區、攪拌機集塵設備 + 過濾箱  
暫存與儲料集塵設備  
脈衝式集塵  
圓盤切割機集塵  
複合式集塵設備  
全密閉耐壓脈衝集塵機  
壓鑄機集塵  
攪拌機、壓出機集塵 + 工作桌  
脈動式濾管集塵設備  
旋風集塵機  
粉體噴房末端集塵  
多管旋風集塵設備  
脈衝式集塵設備  
乾式集塵研磨台  
研磨機集塵設備  
多管旋風集塵設備  
手動式袋濾集塵設備  
手動式袋濾集塵設備  
高壓集塵設備  
集塵過濾工作桌  
自動脈衝集塵設備  
脈衝式集塵機 + 手搖集塵設備  
磨床集塵設備  
下吸式集塵桌  
集塵過濾工作桌  
多管旋風集塵設備  
多管旋風集塵設備  
砂光機 + 複合式集塵 + 系列集塵  
集塵過濾工作桌  
脈動式濾管集塵設備  
旋風集塵器  
機械手臂研磨、輪圈集塵 + 雷射排氣  
脈衝式集塵  
抽屜式脈動濾管集塵設備  
脈動式集塵 + 補土桌面排氣  
手動式袋濾集塵設備  
CNC 木工床集塵  
複合式集塵設備  
乾式多管式廢氣集塵脫硫器  
微粉塵作業區集塵設備  
移動式集塵設備  
多段粉塵處理系統  
茶葉混合包裝機、攪拌機集塵  
複合式集塵設備  
脈動式濾管集塵設備  
集塵過濾工作桌  
實驗室用集塵櫃  
手動式袋濾集塵設備  
壓濾機集塵設備  
攪拌室集塵設備  
研磨集塵工作桌

